

Ventilator centrifugal monoaspirant de medie presiune

CF HP 350 T4 4 – motor IE2

In constructie standard , carcasa este confectionata din tabla galvanizata.
Rotorul este de tip lingura, cu pale rare pentru curatare usoara si prevenirea depunerilor de ulei.
Optional pentru reducerea nivelului de zgomot ,ventilatoarele din gama HP pot fi montate in cutii plenum fonoizolate BOX HP



Motor electric Simotop de ultima generatie , de inalta eficienta ,proiectat si fabricat conform standardelor internationale.

Conform standardului IEC 60034-30,

IE1 - eficienta standard;

IE2 - inalta eficienta , pentru puteri de la 0,75 pana la 375 Kw obligatoriu in Europa;

IE3 - eficienta premium , pentru puteri de la 7,5 pana la 375 Kw obligatoriu in Europa de la 01/01/2015.

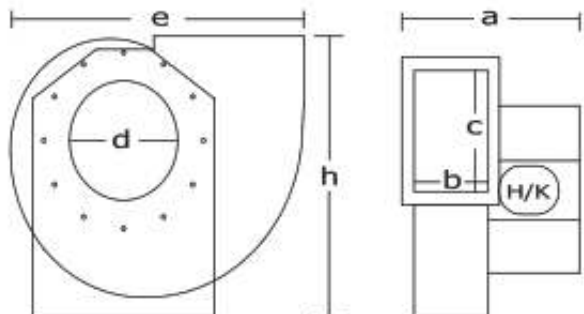
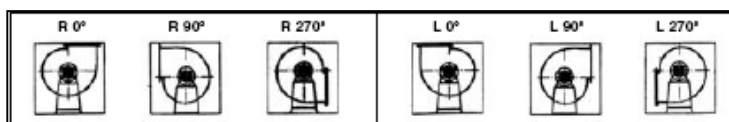
-Grad de protectie IP 55 .

-Clasa de izolatie F.

-Temperatura de functionare : -20..+150 °C

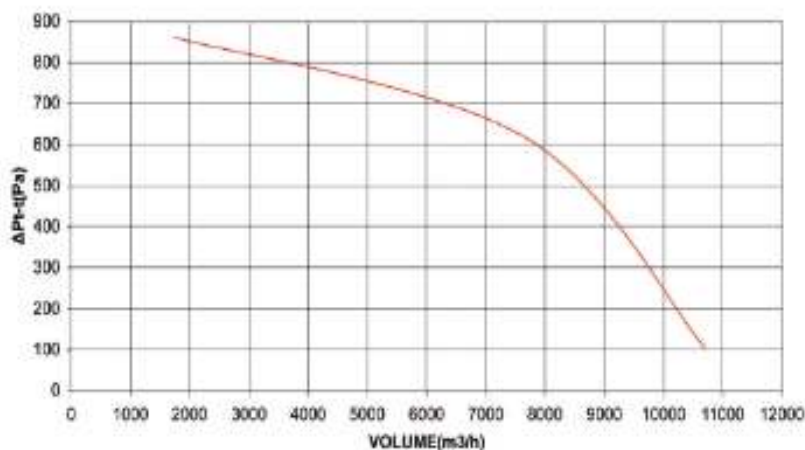
-Turatie variabila, controlabila in tensiune si frecventa.

-Montat pe suport cu amortizoare de vibratii.



Ø aspiratie (mm)	Dimensiuni refulare interior (bxc) mm	Inaltimea (h) (mm)	Lungimea (e) (mm)	Latimea (a) (mm)
350	290 X 420	800	840	575

Φ350-4.0HP-1450RPM



CF HP 350 T4 4	
TURATIE (r.p.m.)	1450
TENSIUNE NOMINALA	380 V / 50Hz
PUTERE (kW)	3
Q (m³/h)	11000

www.ventilation.ro

Soseaua Odai 23, sector 1, Bucuresti

Tel : 031.425.07.88